

## Elettropompe Centrifughe normalizzate

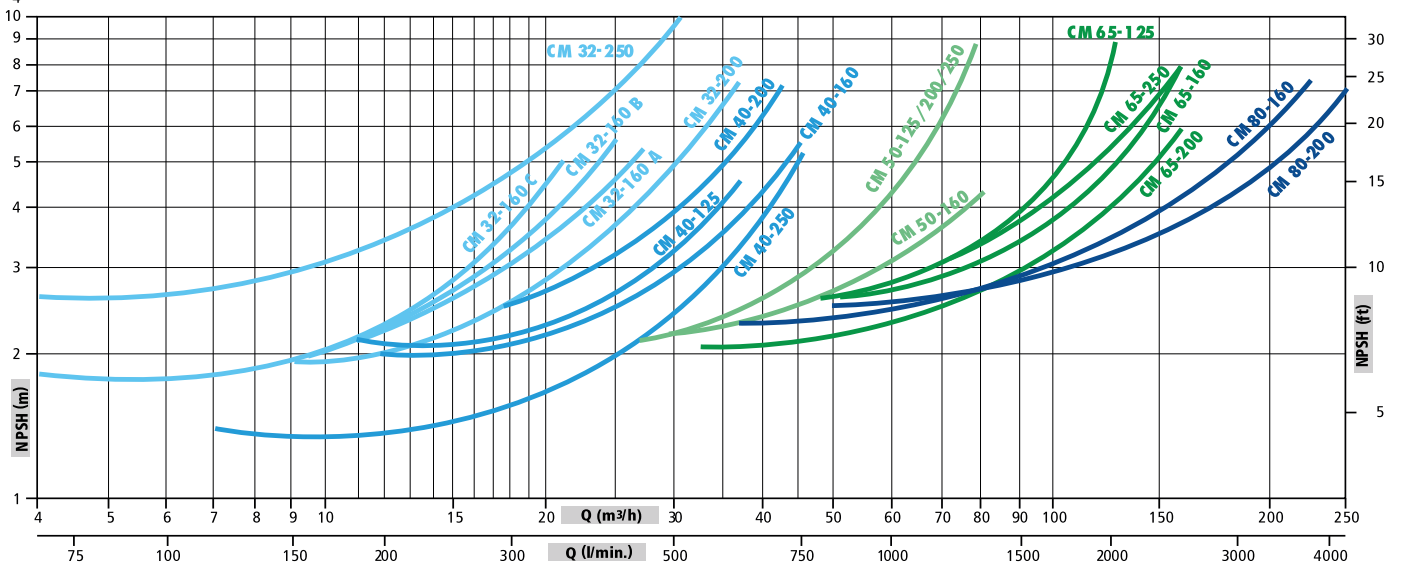
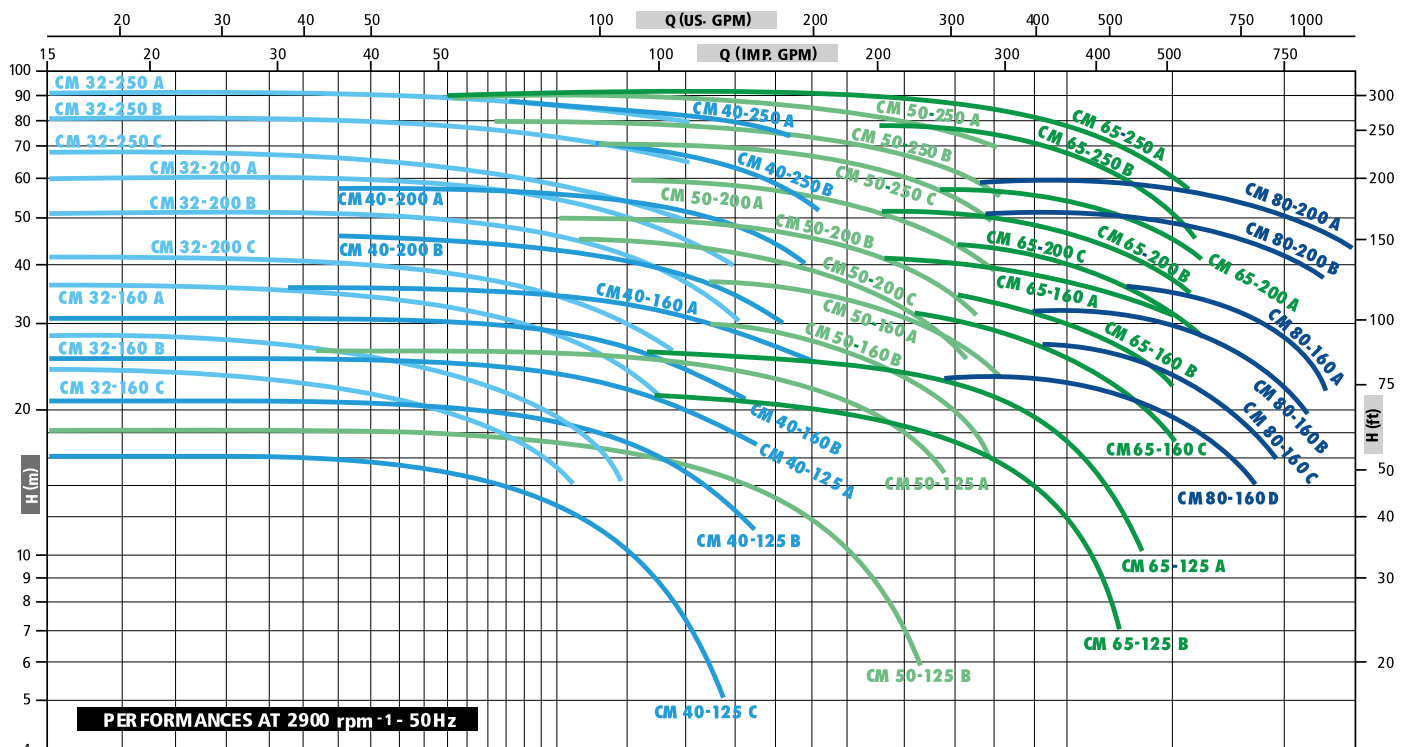
Standardized Enbloc Centrifugal Pumps

Electropompes centrifuges monobloc

Electrobombas centrifugas monoblock



- Caratteristiche di funzionamento a 2800 rpm 50 Hz e 3450 rpm 60 Hz • Performance at 2800 rpm 50 Hz and 3450 rpm 60 Hz
- Caracteristiques de fonctionnement a 2800 tours par minute et 3450 tours par minute 50 Hz 60 Hz/50 Hz
- Caracteristicas de funcionamiento a 2800 rpm y 3450 rpm 50 Hz 60 Hz Rendimiento / 50 Hz a 2800 rpm y 3450 rpm 60 Hz



TIPO TYPE MODÈLE MODELO	P2 nom.	HP	kW	A	Q= PORTATA / CAPACITY / DEBIT / CAUDAL (m³h ~ l / min.)																																				
					0	45	6	7.5	9	12	15	18	21	24	27	30	33	36	39	42	48	54	60	66	72	78	84	96	108	120	132	144	156	168	180	195	210	225	240		
					0	75	100	125	150	200	250	300	350	400	450	500	550	600	650	700	800	900	1000	1100	1200	1300	1400	1600	1800	2000	2200	2400	2600	2800	3000	3250	3600	3850	4000		
Prevalenza manometrica totale in m.C.A - Total head in meters w.c. Hauteur manometrique totale - Altura total prevalencia en m.C.A																																									
CM 32-160 C	2	1.5	4	24.7	24.4	24.1	23.6	23	21.5	19.6	17.2	14.1																													
CM 32-160 B	3	2.2	5.2	29	28.5	28	27.3	25.7	23.8	21.4	18.5	14.8																													
CM 32-160 A	4	3	7.1	36.8	36.4	36	35.4	34.2	32.8	31.1	28.8	26	22.3																												
CM 32-200 C	5.5	4	9.4	41	40	39.5	38.8	37.5	36	34.2	32.2	30	27																												
CM 32-200 B	7.5	5.5	14.2	53	52	51.5	51	50	48.5	46.8	45	42.7	40.1	37	33.3	28.7																									
CM 32-200 A	10	7.5	16.5	61	60.5	60	59.5	58.5	57.2	55.5	53.7	51.5	49	46.2	42.7	38.5																									
CM 32-250 C	12.5	9.2	20.1	70	68.5	68	67	65.5	63.5	61.5	58.5	55	50.5																												
CM 32-250 B	15	11	24.2	82	81	80.5	79.5	78.5	77	75	72.6	70	66.5																												
CM 32-250 A	20	15	30.1	93	92.5	92	91.5	90.5	89.5	88	85.7	83.5	80																												
CM 40-125 C	2	1.5	4	17.4	17.6	17.5	17.3	16.9	16.4	15.8	15.1	14.2	13.3																												
CM 40-125 B	3	2.2	5.2	20.7			21.3	21.2	21	20.6	20.1	19.4	18.7	17.9	17																										
CM 40-125 A	4	3	7.1	25.2			25.8	25.8	25.6	25.4	24.9	24.4	23.7	22.9	22	21.1																									
CM 40-160 B	4	3	7.4	30			30.1	30	29.6	29	28.2	27.1	25.9	24.4	22.8	21																									
CM 40-160 A	5.5	4	9.9	35.4			35.6	35.5	35.3	35	34.2	33.2	32	30.6	29	27.3	25.4																								
CM 40-200 B	7.5	5.5	13.2	46.7			47	46.8	46.4	45.6	44.5	43.2	41.6	39.9	37.9	35.8	33.4																								
CM 40-200 A	10	7.5	16.8	56.4			57.8	58	57.9	57.6	56.9	56	54.7	53	51.1	48.9	46.5	43.9																							
CM 40-250 B	15	11	24.2	75.5			74.6	74.2	73.5	72.7	71.7	70.4	69	67.2	65	62.5	59.5	56																							
CM 40-250 A	20	15	32	91.5			90.4	89.8	89.3	88.5	87.5	86.6	85.8	84	82.5	80.5	78.5	76																							
CM 50-125 B	4	3	7.4	19.9				20.2	20.2	20.1	20	19.8	19.3	19.1	18.7	18.3	17.8	17.4	16.4	15.3	14	12.7	11.2																		
CM 50-125 A	5.5	4	9.9	24.5					25	24.9	24.8	24.6	24.4	24.2	23.8	23.5	23.1	22.7	21.8	20.8	19.6	18.1	16.5																		
CM 50-160 B	7.5	5.5	11.6	30.2								30.5	30.3	30.1	29.8	29.5	29	28.5	28	26.7	25.1	23.3	21.3	19.1	16.8																
CM 50-160 A	10	7.5	15.8	36.3								37	36.9	36.8	36.6	36.4	36.1	35.6	35.1	34	32.6	31	29.1	26.9	24.5																
CM 50-200 C	12.5	9.2	18.5	47								45.7	45.1	44.5	43.7	42.9	42	40.2	38.5	35.9	33	29	24.5																		
CM 50-200 B	15	11	21	52								51	50.5	50	49.3	48.5	47.7	46.8	44.7	42.2	39.5	35.9	32																		
CM 50-200 A	20	15	27	58.5								58.1	58	57.5	57	56.4	55.7	55	53.2	51.3	49	46.3	42.8	38.8																	
CM 50-250 C	20	15	32.5	71.5									70.8	70.3	69.7	69	68.3	67.6	66	64	61.5	58.6	55	50.5																	
CM 50-250 B	25	18.5	41.5	78									78	77.4	76.8	76.1	75.3	74.5	72.8	70.6	68.2	65.5	62.2	58.3																	
CM 50-250 A	30	22.5	51.5	90									89.5	88.8	88.3	87.7	86.9	86.1	84.5	82.7	80.5	78	75.2	71.7																	
CM 65-125 B	7.5	5.5	12.3	19.8										21	20.8	20.7	20.6	20.5	20.4	20.1	19.7	19.3	18.8	18.3	17.7	16.1	14.3	12.3													
CM 65-125 A	10	7.5	15.9	24.2										24.8	24.7	24.6	24.5	24.4	24.3	24.1	23.9	23.7	23.4	22.8	22.3	20.9	19.4	17.5	15												
CM 65-160 C	12.5	9.2	19.5	30.4															31.2	31.1	30.8	30.5	30.1	29.6	29	28.3	26.6	24.6	22.1	19.3	16										
CM 65-160 B	15	11	22.5	34															34.6	34.4	34.2	34	33.7	33.3	32.8	32.1	30.6	28.8	26.7	24.1	21.1										
CM 65-160 A	20	15	30	39															40.6	40.6	40.4	40.2	40	39.7	39.4	38.9	37.7	36.2	34.3	32.2	29.8										
CM 65-200 C	20	15	32.5	43																44.8	44.5	44.1	43.7	43	42.3	40.5	38	35.3	32												
CM 65-200 B	20	18.5	41.5	47.5																49.5	49.3	49	48.5	48	47.3	45.5	43.5	41	38												
CM 65-200 A	30	22.5	51.5	56.5																56.7	56.5	56.2	55.7	55.2	54.7	53.3	51.6	49.6	47.1	44											
CM 65-250 B	40	30	63.5	81																69.5	78.5	77.3	76	74.5	73	69.3	66	60	54.5	48.5											
CM 65-250 A	50	37	74.5	90																89.5	88.5	87.5	86.5	85.5	84	80.5	76.5	72	66.5	60.5	54										
CM 80-160 D	15	11	20.8	24																	25.6	25.3	25.1	24.7	23.9	22.9	21.8	20.6	19.3	17.9	16.3	14.6									
CM 80-160 C	20	15	25.8	29																	29.6	29.3	29	28.7	28.1	27	25.9	24.7	23.4	22	20.4	18.7	16.4								
CM 80-160 B	25	18.5	35	33.5																	34.1	33.9	33.7	33.4	32.7	32	31	30	29	27.7	26.4	25	22.9	20.3							
CM 80-160A	30	22.5	42	37																	37.9	37.7	37.3	36.9	36.2	35.5	34.5	33.5	32.4	31.2	29.9	28	25.8	22.9							
CM 80-200 B	40	30	63.5	49																		50.8	50.6	50.3	49.8	49.3	48.6	47.7	46.7	45.5	44.8	41.6	38.6								
CM 80-200 A	50	37	74.5	58																		59.6	59.2	58.6	58	57.3	56.4	55.5	54.3	52.7	50.8	48.5	46.1								

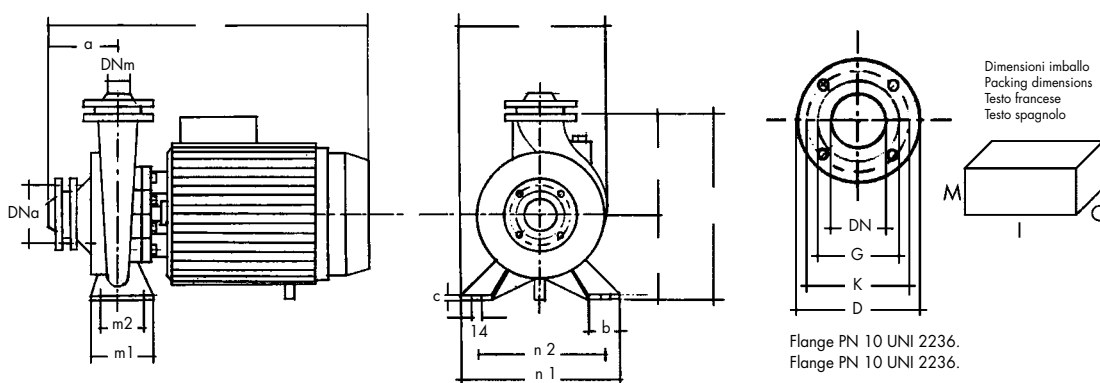
Caratteristiche con acqua a +15° C, massa volumica 1 kg/dm<sup>3</sup>, viscosità cinematica 1 mm<sup>2</sup>/s, pressione atmosferica (100 kPa). Prova di funzionamento secondo la classe C di UNI-ISO 2548.

Operating performances at water temperature of 15°C, volume mass of 1 kg/dm<sup>3</sup>, kinematic viscosity of 1 mm<sup>2</sup>/s, atmospheric pressure (100 kPa). Operating test according UNI-ISO 2548 class C.

Caractéristiques de l'eau à + 15 °C, la densité de 1 kg / dm<sup>3</sup>, une viscosité cinématique de 1 mm<sup>2</sup> / s, la pression atmosphérique (100 kPa). Test de fonctionnement Conformément UNI-ISO 2548 classe C.

Características con agua a + 15 °C, la densidad de 1 kg / dm<sup>3</sup>, una viscosidad cinemática de 1 mm<sup>2</sup> / s, la presión atmosférica (100 kPa). Prueba de funcionamiento de acuerdo UNI-ISO 2548 clase C.

	DNm mm.	DNa mm.	a mm.	h1 mm.	h2 mm.	m1 mm.	m2 mm.	n1 mm.	n2 mm.	b mm.	c mm.	L mm.	B mm.	H mm.	PESO WEIGHT POIDS PESO Kg	Imballo /Packing Imballo /Packing		
																I	O	M
CM 32 - 160	32	50	80	132	160	100	70	240	190	50	12	460	240	292	36	530	260	330
CM 32 -200	32	50	80	160	180	100	70	240	190	50	12	535	268	340	60	-	-	-
CM 32 -250	32	50	100	180	225	115	95	320	250	65	14	705	305	405	124	-	-	-
CM 40 -160	40	65	80	132	160	100	70	240	190	50	15	465	245	292	48,5	530	260	330
CM 40 -200	40	65	100	160	180	100	70	265	212	50	15	545	273	340	72	-	-	-
CM 40 -250	40	65	100	180	225	125	95	320	250	65	15	660	322	405	128	-	-	-
CM 50 -160	50	65	100	150	180	100	70	265	212	50	12	555	270	340	64	-	-	-
CM 50 -200	50	65	100	160	200	100	70	265	212	50	12	675	290	360	125	-	-	-
CM 50 -250	50	65	100	180	225	125	95	320	250	65	14	710	332	405	149	-	-	-
CM 65 -160	65	80	100	160	200	125	95	280	212	65	14	680	290	360	125	-	-	-
CM 65 -200	65	80	100	180	225	125	95	320	250	65	14	715	330	405	146	-	-	-
CM 65 -250	80	100	125	180	225	125	95	320	250	65	14	740	330	405	151	-	-	-



DN mm	D mm	K mm	G mm	Fori /Holes Fori /Holes No Ø
32	140	100	78	4 18
40	150	110	88	4 18
50	165	125	102	4 18
65	185	145	122	4 18
80	200	160	138	4 18
100	220	180	158	8 18

Le lunghezze totali e i pesi sono riferiti ai gruppi monoblocco con i motori di grandezza maggiore.

The total L and weight refer to the enbloc water pumps with bigger electric motors.

La longueur totale et poids se rapportent les groupes avec des moteurs plus puissants.

Las longitudes totales y los pesos se refieren a los grupos con motores más potentes.

## ELETTROPOMPE CENTRIFUGHE NORMALIZZATE

Pompe centrifughe monoblocco ad asse orizzontale costruite secondo le norme EN 733; trovano vasto utilizzo nell'alimentazione idrica, negli impianti di pressurizzazione e antincendio; come standard vengono fornite di controflangia.

### CARATTERISTICHE:

- Corpo pompa in ghisa con bocche flangiate normalizzate;
- Supporto motore in ghisa;
- Girante in ghisa, a richiesta in bronzo;
- Tenuta meccanica in ceramica - grafite;
- Albero motore in acciaio AISI 304 per la parte idraulica;
- Cuscinetti a sfere;
- Temperatura del liquido 0 - 90 °C;
- Pressione di esercizio max 10 bar.

### MOTORE:

- Motore elettrico ad induzione a 2 poli adatto a servizio continuo;
- Lamierini per statore a bassa perdita specifica;
- Isolamento in Classe F;
- Protezione IP 55;
- Per tutti i modelli la protezione termica è a cura dell'utente.

### A RICHIESTA:

Altri voltaggi e frequenze di funzionamento; tenuta meccanica speciale; liquidi particolari.

## STANDARDIZED ENBLOC CENTRIFUGAL PUMPS

Monobloc horizontal centrifugal pumps, constructed to EN 733 standards; widely used in water supplies, pressurisation and fire-fighting systems, standard supply with counter-flange.

### CONSTRUCTION FEATURES:

- Cast iron pump casing with standardised flanged openings;
- Cast iron motor bracket;
- Impeller in cast iron, on request in bronze;
- Ceramic - graphite mechanical seal;
- Motor shaft in AISI 304 steel on the hydraulic side;
- Ball bearings;
- Liquid temperature range 0 - 90 °C;
- Max. operating pressure 10 bar.

### MOTOR:

- 2 pole electric induction motor for continuous operations;
- Stator made with low-loss laminated electric sheet steel;
- Insulation Class F;
- IP 55 protection level;
- The user is responsible for supplying thermal protection on all models.

### ON REQUEST:

Other operating voltages and frequencies; special mechanical seal; special liquids.

## ELECTROPOMPES CENTRIFUGES MONOBLOC

Pompe centrifuges monobloc à axe horizontal, fabriquées conformément aux normes EN 733. Elles trouvent une ample utilisation dans l'approvisionnement d'eau, dans les installations de pressurisation et anti-incendie; fournies de série avec contre-bride

### CARACTÉRISTIQUES D'EXÉCUTION:

- Corps de pompe en fonte avec brides normalisées;
- Support moteur en fonte;
- Roue en fonte ou, sur demande, en bronze;
- Garniture mécanique en céramique - graphite;
- Arbre moteur en acier AISI 304 pour la partie hydraulique;
- Roulements à billes;
- Température du liquide 0 - 90 °C;
- Pression max. de fonctionnement: 10 bars.s.

### MOTEUR:

- Moteur électrique à induction à 2 pôles adapté pour service continu;
- Tôles pour stator à faible perte spécifique;
- Isolation Classe F;
- Protection IP 55;
- Pour les modèles triphasés, la protection est à la charge de l'utilisateur.

### SUR DEMANDE:

Autres voltages et fréquences de fonctionnement. Garniture mécanique spéciale; liquides spéciaux.

## ELECTROBOMBAS CENTRIFUGAS MONOBLOCK

Electrobombas centrifugas monobloque de eje horizontal fabricadas según las normas EN 733; se utilizan en gran parte en la alimentación hídrica, en las instalaciones de presurización y antiincendio; según el estándar se suministran con contrabrida.

### CARACTERÍSTICAS CONSTRUCTIVAS:

- Cuerpo bomba de fundición con bocas bridadas normalizadas;
- Soporte motor de fundición;
- Rodete de fundición,
- Sobre pedido de bronce;
- Sello mecánico de cerámica - grafito;
- Eje motor de acero AISI 304 para la parte hidráulica;
- Cojinetes de bolas;
- Temperatura del líquido 0 - 90 °C;
- Presión de trabajo máx. 10 bar.

### MOTOR:

- Motor eléctrico de inducción de 2 polos apropiado para servicio continuo;
- Láminas para estator con baja pérdida específica;
- Aislamiento de Clase F;
- Protección IP 55;
- Para todos los modelos de la protección térmica se encarga el usuario.

### SOBRE PEDIDO:

Otros voltajes y frecuencias de funcionamiento; sello mecánico especial; líquidos particulares.